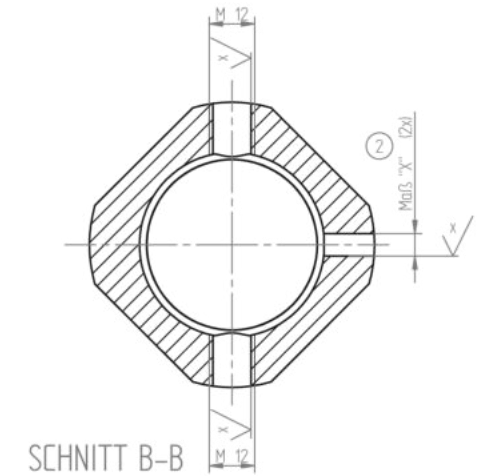
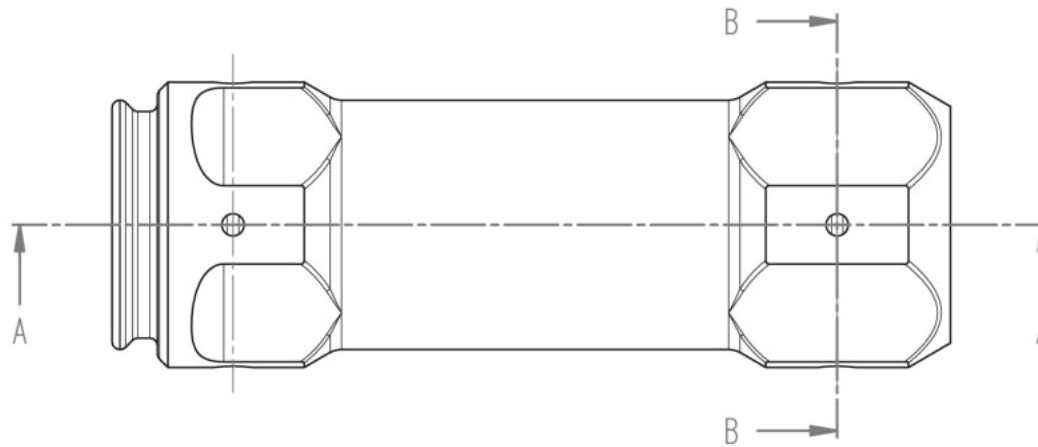
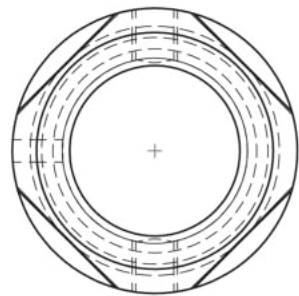
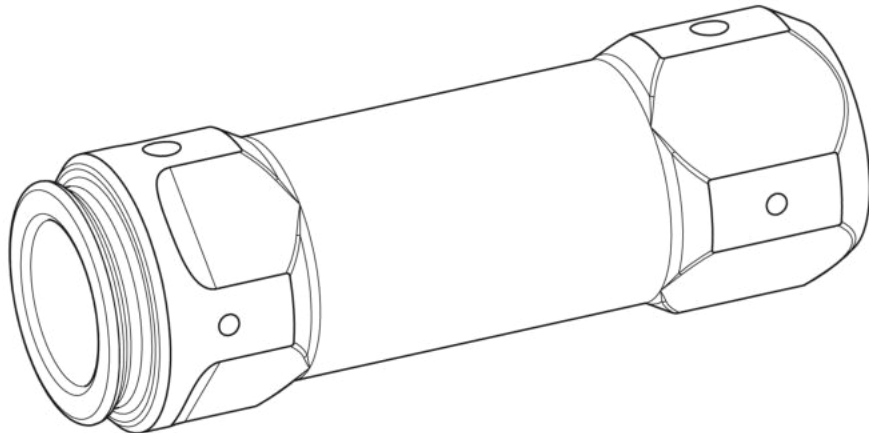


SCHNITT A-A



SCHNITT B-B



2	201398.004	wie gezeichnet	roh	201397.001	M6
2	201398.003	wie gezeichnet	Überzug DIN 50961 Fe/Zn 8 c	201397.001	M6
1	201398.002	wie gezeichnet	roh	201397.001	Dia 5,9 + 0,05
	201398.001	wie gezeichnet	Überzug DIN 50961 Fe/Zn 8 c	201397.001	Dia 5,9 + 0,05

√ (x / ∇ = √ Rz 15 max)

CAD - Zeichnung! keine manuelle Aend. zul.		Wärmebehandlung HEAT TREATMENT		DIN 6784 zul. Abweichung fuer Masse ohne Toleranzangabe n. DIN 7188-m-5 TOLERANCES UNLESS OTHERWISE SPECIFIED AS PER DIN 7188-m-5 Diese Masse werden bei der Abnahme besonders geprüft THESE DIMENSIONS ARE USED TO BE ESPECIALLY CHECKED		Alle Rechte, wie Verfertigung oder Weitergabe an Dritte, vorbehalten auch fuer Schutzrechtsanmeldung nach DIN 34 WE RESERVE ALL RIGHTS LIKE REPRODUCTION OR DISCLOSURE TO A THIRD PARTY ALSO FOR GRANTING OF PATENTS ACCORDING DIN 34.	
Oberflächen-Symbole SURFACE FINISH SYMB		Gewicht WEIGHT		Roh ROUGH		Weiterbearbeitet MATERIAL	
Symbol Rz µm		Fertigt FINISHED		Bearbeitung SEMI-FINISHED PRODUCT		Zeichnung DRAWING	
ISO-Methode DATE Name		Gezeichnet DRAWN		Geprüft CHECKED		Normgeprüft STAND. APP	
Maßstab SCALE		Datum DATE		Zeichnung DRAWING-No.		Artikel-Nr./ART. No.	
1:1		22.04.02		201398		siehe Tabelle	
KNOTT Bremsen Achsen KNOTT GMBH D 83125 Eggstaett		Beschreibung DESCRIPTION		Führungslager KR20 HV0		Blatt SHEET	
1		22.04.02		201398		A2	